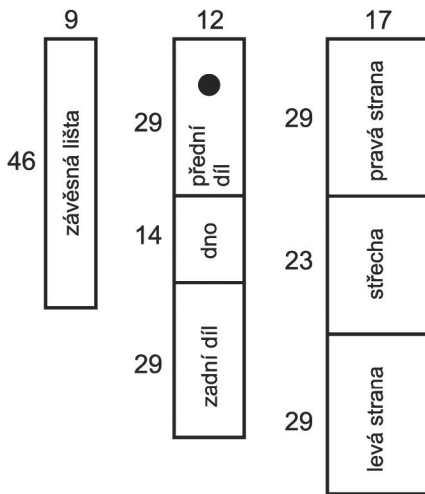


## Budka pro sýkoru koňadru krok za krokem

Rozměry dílů jsou uvedeny v centimetrech. Vletový otvor má průměr 3,4 cm.

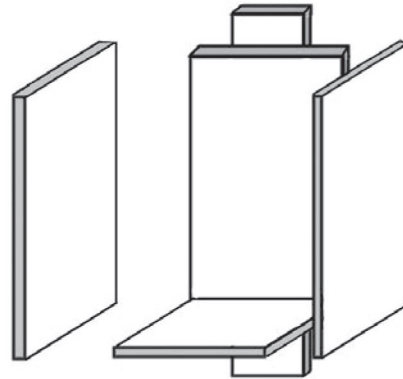


**1** Podle nákresu si nařežte hoblovaná prkénka o síle 2 cm. Vyvrtejte vletový otvor

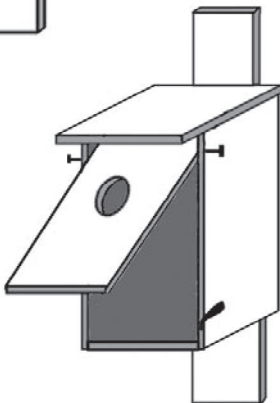
● Přední stěnu drží nahoře 2 hřebíky, dole je uchycena obrtlíkem



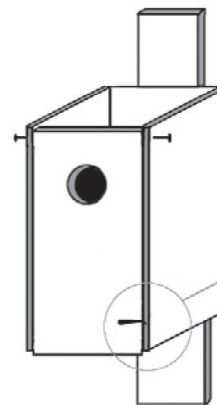
**2** Přibijte zadní díl k závěsné liště.



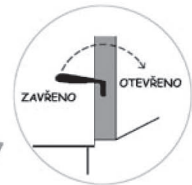
**3** Přitlučte k zadní stěně dno a boční stěny tak, aby bylo dno mezi stěnami.



**5** Připevněte stříšku.



**4** Připevněte přední stěnu dvěma hřebíky k bočnicím. Do bočnice přibijte obrtlík.



Ilustrace A. Havlíčková